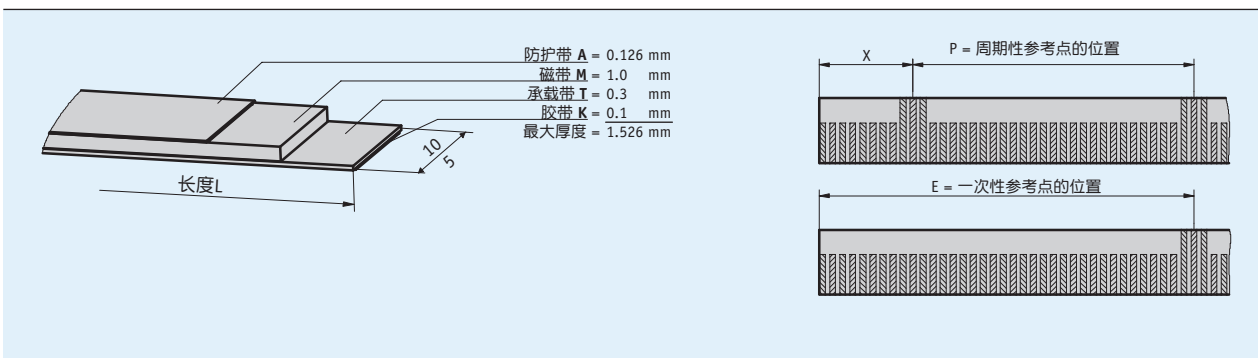
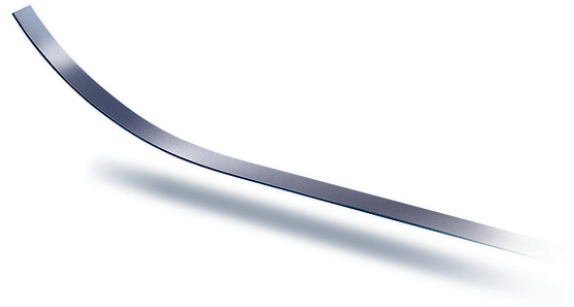


概述

- 方便的粘胶安装方式，用户可自行安装
- 整卷长度可达 100 m
- 针长为 1 毫米
- 线性误差至 $\pm 8 \mu\text{m}$



机械参数

特征	技术数据	补充
材料	不锈钢	保护盖条
尺宽度	10 mm 或者 5 mm	
尺厚度	1.4 mm	无保护盖条
安装方式	粘结	预组装的双面胶带
精度等级	8 μm 或者 20 μm	

参考点尺寸表

参考点 [m]	
间距固定 X	0.02
周期性 P	0.02, 0.08, 0.1, 0.2, 0.25, 0.32, 0.5
一次的 E	0.02, 0.06, 0.1, 0.2, 0.3, 0.42, 0.5

系统数据

特征	技术数据	补充
针长	1 mm	
线性偏差	$\pm 8 \mu\text{m}$	在 $T_U = 20^\circ\text{C}$ 条件下
	$\pm 20 \mu\text{m}$	在 $T_U = 20^\circ\text{C}$ 条件下
测量范围	∞	

环境条件

特征	技术数据	补充
环境温度	-20 ... 100 ° C	
储存温度	-40 ... 100 ° C	
热膨胀系数	(11 ± 1) × 10 ⁻⁶ /K (16 ± 1) × 10 ⁻⁶ /K	弹簧钢 不锈钢
相对湿度	100 %	允许凝露

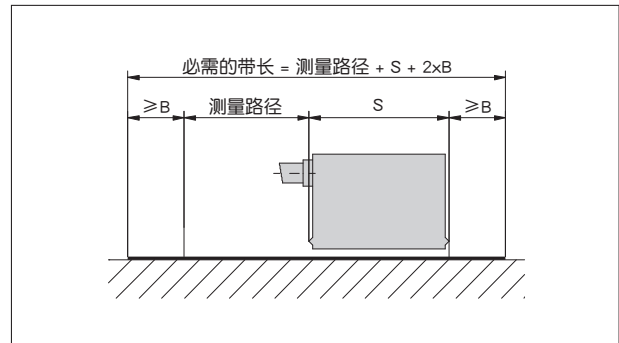
订购

订购提示

磁尺长度计算:

测量路径 + 传感器长度 "S" + (2 × 向前以及向后运行 "B").

S	见所用传感器的图纸
B	10 mm (向前和向后运行距离)



符号显示

订购表格

特征	订货数据	规格	补充
长度	...	A 000.10 ... 100.00 m, 0.1 m 每段	订货说明见 "订货指南"
宽度	10 5	B 10 mm 5 mm	
精度等级	8 20	C 0.01 mm 0.05 mm	供货最大长度 4.0 m 供货最大长度 100 m
载重带材料	St VA	D 钢 不锈钢	
载重胶带	TM TO	E 带 无	
保护盖条	AM AO	F 带 无	
参考点	O E P	G 无 一次性 周期性	只在 10 mm 宽度情况下 只针对 10 mm 宽度
位置参考点	...	H 0.02, 0.06, 0.1, 0.2, 0.3, 0.42, 0.5 单位 m 0.02, 0.08, 0.1, 0.2, 0.25, 0.32, 0.5 单位 m	当参考点 E 被选定时, 才设置, ≤4.0 米 当参考点 P 被选定时, 才设置, ≤4.0 米
			要求其他种类

订购号

MB100/1 - - - - - - - -

A B C D E F G H

供货范围: MB100/1



附件:
安装工具 ZB3054

www.siko-global.com