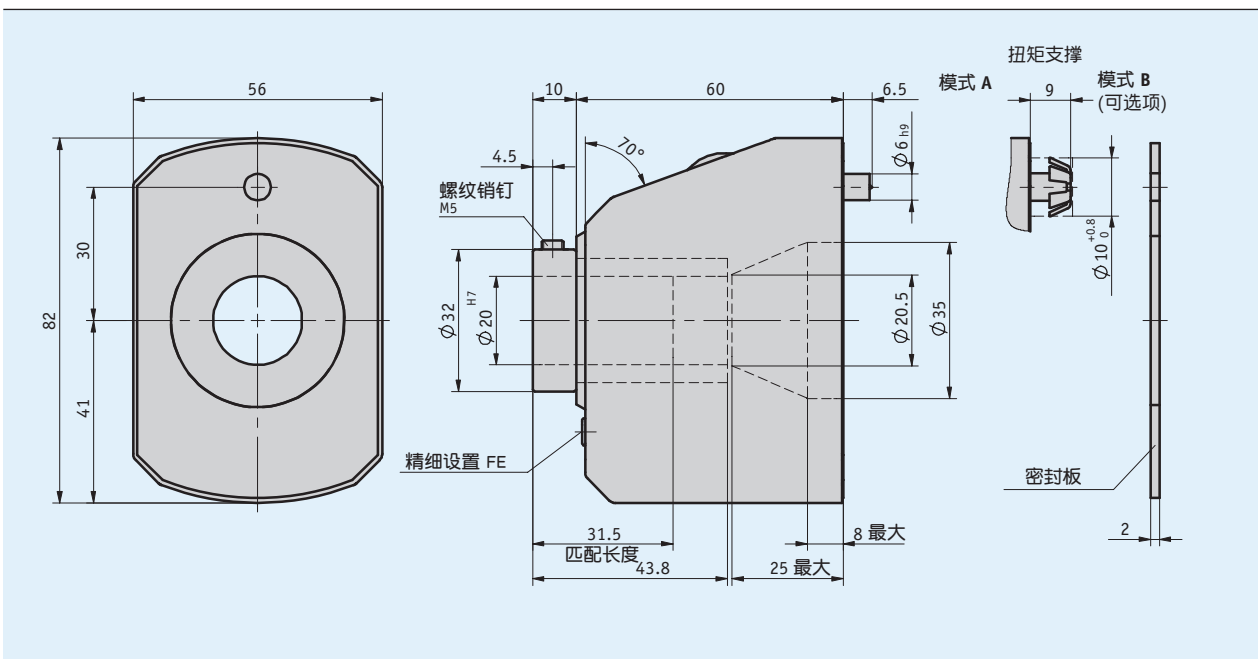


## 型材

- 金属外壳坚固式
- 空心轴最大直径 20 毫米
- 具有 5 位数和精细读数的计数器
- 显示可被设计成“mm”或“inch”
- 减振数字环系统
- 用于修改尺寸的微调设置
- 计数方向可逆



## 机械参数

特征	技术数据	补充
外壳	压铸锌	
计数器	5 多位数, 精细读取	
字高	~7 mm	
重量	0.5 kg	

### ■ 最大转速

指示 (第1次旋转后)	最大转速 [ $\text{min}^{-1}$ ]
00010	500 (1500)
00015	500 (1000)
00020	500 (750)
00025	500 (600)
00030	500
00040	375
00050	300
00060	250
00080	180
00100	150

公式:

$$\text{最大转数} = \frac{15000}{\text{第1转以后的示值}}$$

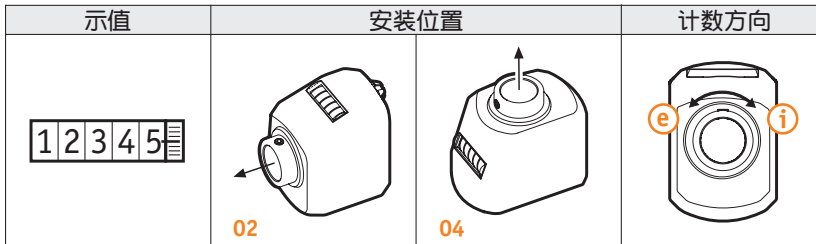
转数  $>500 \text{ min}^{-1}$  只允许短时间运行

### 环境条件

特征	技术数据	补充
环境温度	0 ... 80 ° C	

### 订购

#### 订购指南



提示:亮橙色是订货标记。

#### 订购表格

特征	订单数据	规格	补充
安装位置	...	<b>A</b> 02, 04	见安装位置图标
第1转以后的示值	...	<b>B</b> 10, 15, 20, 25, 30, 40, 50, 60, 80, 100 要求其他种类	
小数点位置	0	<b>C</b> 0 = 00000	
	1	1 = 0000.0	
	2	2 = 000.00	
	3	3 = 00.000	
	4	4 = 0.0000	
计数方向	i	<b>D</b> 顺时针方向递增值	
	e	逆时针方向递增值	
	e/i	客户可设置	通过打开外壳, 见安装指南
空心轴/直径	...	<b>E</b> 20 单位 mm	
	...	RH8, RH10, RH12, RH14, RH16, RH18	减径套
颜色	O	<b>F</b> 橙色 RAL 2004	
	S	黑色 RAL 9005	
精细设置	FE	<b>G</b> 带有微调	
	OFE	无微调	
防滑连接器	RK	<b>H</b> 带有滑动离合器	只限于精密调节 "FE"
	ORK	无滑动离合器	只限于精密调节 "OFE"
曲径式密封	OLD	<b>I</b> 无曲径式密封	
	LD	带有曲径式密封	

#### 订购号

DA05/1 -  -  -  -  -  -  -  -  -  -  -  -

A B C D E F G H I

供货范围: DA05/1, 安装说明

附件:  
变径套 RH

[www.siko-global.com](http://www.siko-global.com)