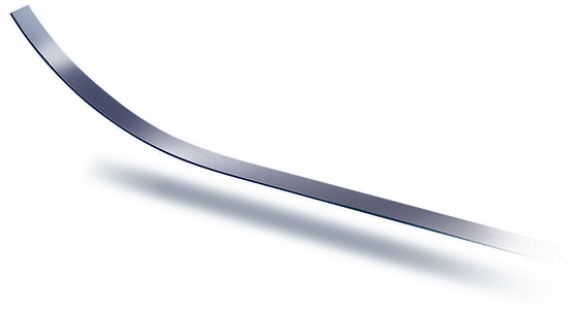


概述

- 10mm宽的绝对值编码尺
- 安装简便，可以自行进行组装
- 测量范围 0 … 16 m



机械参数

特征	技术数据	补充
材料	不锈钢	保护盖条
尺宽度	10 mm	
尺厚度	1.4 mm	无保护盖条
安装方式	粘结	预装的双面胶带

系统数据

特征	技术数据	补充
针长	2 mm	增量式
	4 mm	绝对值式
线性偏差	$\pm 10 \mu\text{m}$	
测量范围	$\leq 16000 \text{ mm}$	

环境条件

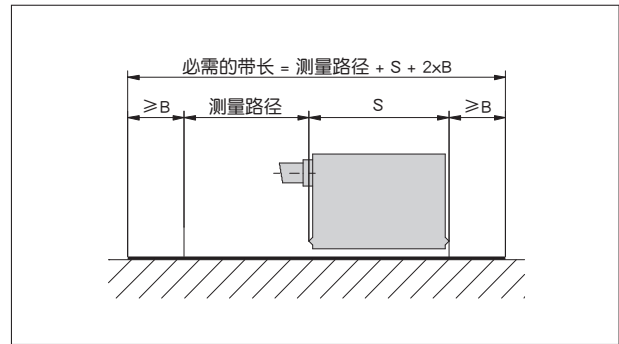
特征	技术数据	补充
环境温度	$-40 \dots 100 \text{ } ^\circ\text{C}$	
储存温度	$-40 \dots 100 \text{ } ^\circ\text{C}$	
热膨胀系数	$(11 \pm 1) \times 10^{-6}/\text{K}$	钢
相对湿度	100 %	允许凝露

订购

订购指南

磁尺长度计算:
测量路径 + 传感器长度 "S" + (2 × 向前以及向后运行 "B").

S	见所用传感器图纸
B	5 mm (向前和向后运行)



符号显示

订购表格

特征	订货数据	规格	补充
长度	...	A 000.20 ... 100.00 m, 0.1 m 每段	
载重胶带	TM	B 和...一起	
	TO	无	
保护盖条	AM	C 和...一起	
	AO	无	

订购号

MBA213 - - -

A B C

供货范围: MBA213