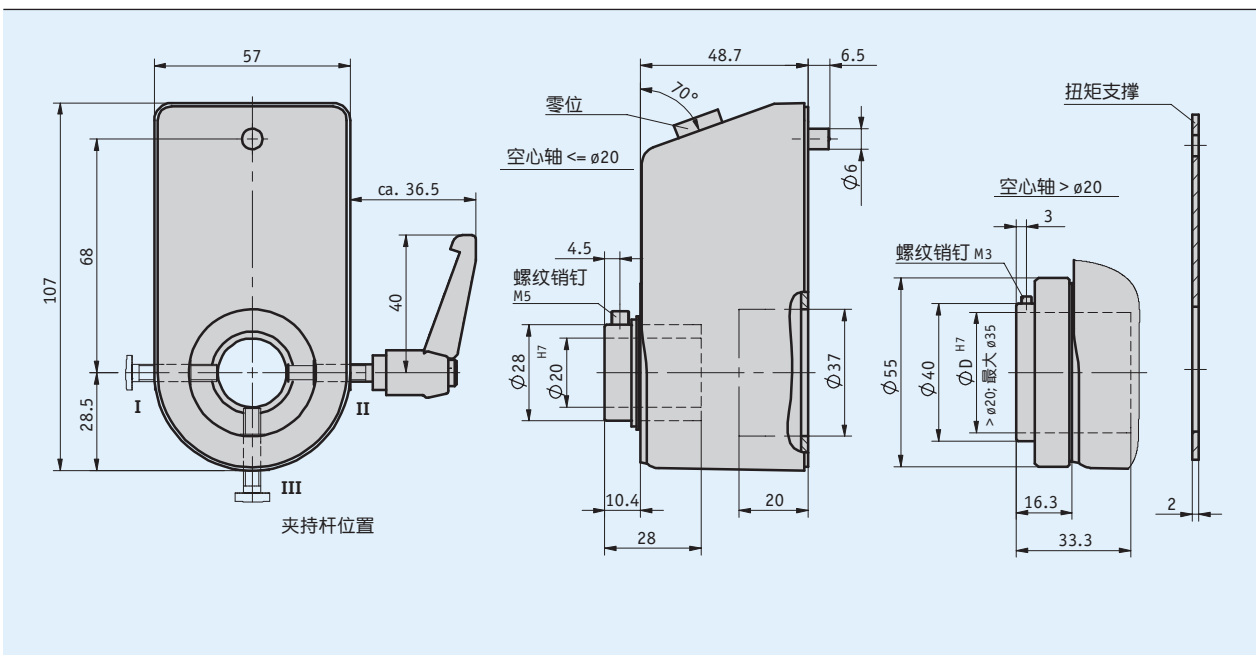


概述

- 金属外壳特坚固式
- 空心轴最大直径 35 毫米
- 具有 4 位数或者 5 位数读数的计数器
- 带归零功能
- 夹杆被集成于结构中
- 不锈钢驱动轴可选
- 计数方向可逆



机械参数

特征	技术数据	补充
外壳	压铸锌	
计数器	4 多位数, 精细读取	
字高	~4.5 mm	
重量	0.7 kg	

最大转速

指示 (第1次旋转后)	最大转速 [min ⁻¹] 带归零	最大转速 [min ⁻¹] 无0位的
(0)0010	500	500 (1200)
(0)0020	250	500 (600)
(0)0025	200	480
(0)0030	165	400
(0)0040	125	300
(0)0050	100	240
(0)0060	85	200
(0)0080	60	150
(0)0100	50	120

公式:

有0位和

$$\text{最大转数} = \frac{5000}{\text{第1转以后的示值}}$$

无0位的

$$\text{最大转数} = \frac{12000}{\text{第1转以后的示值}}$$



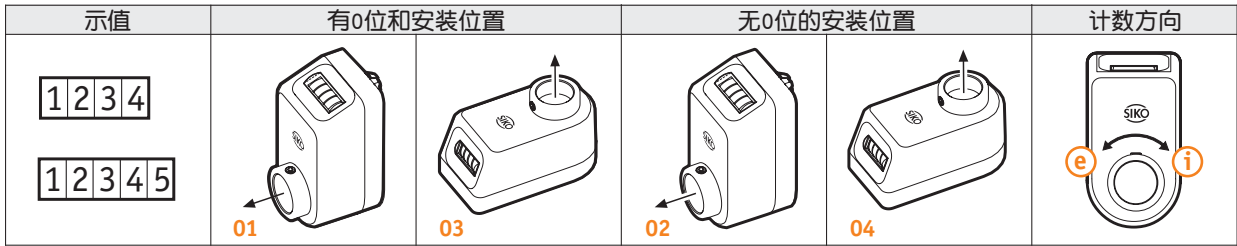
转数 >500 min⁻¹ 只允许短时间运行

环境条件

特征	技术数据	补充
环境温度	0 ... 80 °C	

订购

订购提示



提示:亮橙色是订货标记。

订购表格

特征	订货数据	规格	补充
安装位置	01	A 带有调零	见安装位置图标
	02		见安装位置图标
	03	无归零	见安装位置图标
	04		见安装位置图标
计数器/数字	4	B 4位数	
	5		5位数
第1转以后的示值	...	C 10, 16, 20, 30, 40, 50, 60, 80, 100 要求其他种类	
小数点位置	0	D 0 = 00000 1 = 0000.0 2 = 000.00 3 = 00.000 4 = 0.0000	只在5位数
	1		
	2		只在5位数
	3		只在5位数
	4		只在5位数
计数方向	i	E 顺时针方向递增值 逆时针方向递增值 客户可设置	
	e		
	e/i		通过打开外壳
空心轴/直径	...	F 35, 20 VA20 RH10, RH12, RH14, RH16, RH18	
	...		不锈钢
	...		减径套
颜色	O	G 橙色 RAL 2004 黑色 RAL 9005	
	S		
夹持杆/位置	OKL	H 无夹紧杆 轴承 I 轴承 II 轴承 III	
	I		
	II		
	III		

订购号

DA08 - - - - - - - -

供货范围: DA08

附件:
变径套 RH

www.siko-global.com