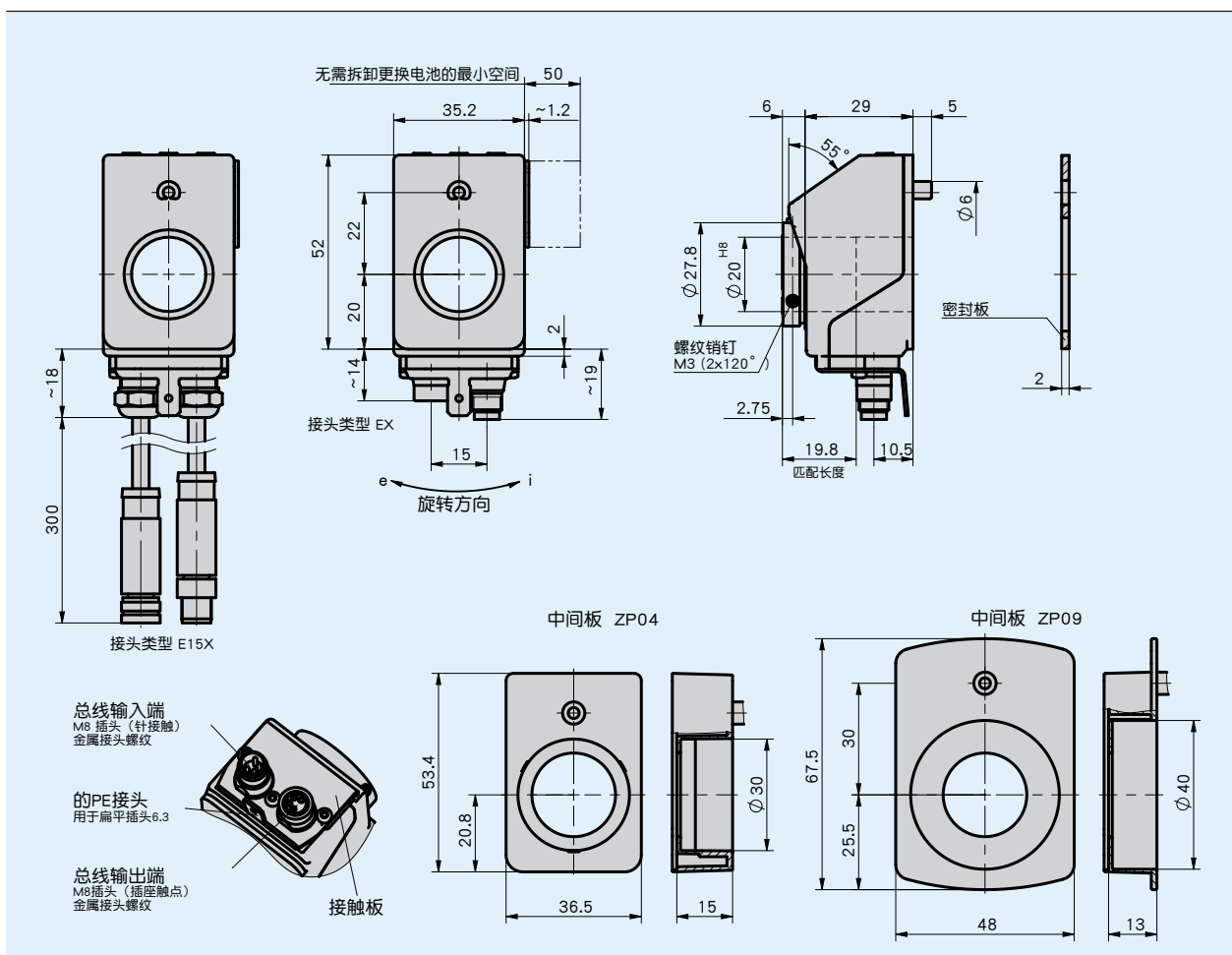
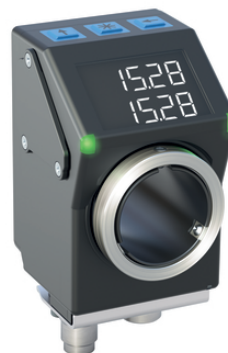


型材

- 带有总线通讯的电子位置指示器
- 带背光的双行 LCD 显示器
- 集成调准的理论值和实际值显示
- 通过 LED 状态指示灯引导使用者
- 空心轴带有20毫米直径的不锈钢夹环
- 通过显示器保护玻璃提高了抗冲击强度
- 集成式 RS485 通讯接口，CAN 总线为可选项
- 使用磁扫描的强大的传感器装置
- 对位置指示器AP04和DA04扩建兼容
- 防护等级 IP53, 可选 IP65



机械参数

| 特征 | 技术数据 | 补充 |
|--------|-------------------------|------------------|
| 轴 | 塑料 | |
| 外壳 | 增强塑料 | 插头螺纹 / 聚乙烯 连接 金属 |
| 颜色 | 黑色, RAL 9005 | |
| 夹环 | 不锈钢 | |
| 转速 | ≤ 500 min ⁻¹ | |
| 电缆护套 | 聚氨酯 | 接线方式 E15X |
| 电缆曲率半径 | ≥ 30 mm | 固定安装 |

电气数据

| 特征 | 技术数据 | 补充 |
|---------|----------------------------------|-----------------------------|
| 工作电压 | 24 V DC ±20 % | 反极性保护 |
| 电流消耗 | ~30 mA | 带LED运行 ~3 毫安每LED |
| 电池寿命 | ~8 年 | |
| 指示/指示范围 | 5位, 7段LCD, 6 mm高 | 小数点, 双行, 特殊字符(LED 背光 红色/白色) |
| 特殊字符 | 顺时针箭头, 逆时针箭头, 增量, 电池 | |
| 状态指示 | 2 个双色 LED (红/绿) | 位置状态, 可编程 |
| 按键 | 增量, 参数设置, 复位 | |
| 总线连接 | RS485; CANopen | 无电气隔离 |
| 连接方式 | 2个M8插头连接器 (A编码) 通过6.3 mm扁插头接地 | 4针, 1个插孔, 1个销钉 |

系统数据

| 特征 | 技术数据 | 补充 |
|------|-----------|-------------|
| 扫描 | 磁性 | |
| 分辨率 | 720 增量/转 | 指示值/转 可自由编程 |
| 测量范围 | ≤932067 转 | 编码 |

环境条件

| 特征 | 技术数据 | 补充 |
|------|--|--|
| 环境温度 | 0 ... 60 ° C | |
| 储存温度 | -20 ... 80 ° C | |
| 相对湿度 | | 不允许凝露 |
| EMV | EN 61000-6-2 | 抗干扰性 / 影响度 |
| | EN 61000-6-4 | 干扰发射/放射 |
| 防护等级 | IP53 | EN 60529, 在安装状态下, 安装对应插头 |
| | IP65 | EN 60529, 在安装状态下, 安装对应插头 |
| 耐冲击性 | ≤500 m/s ² , 11 ms | EN 60068-2-27, 半正弦, 3 轴 (+/-), 每 3 次震动 |
| 耐振动性 | ≤100 m/s ² , 10 ... 2000 Hz | EN 60068-2-6, 3 轴, 每 10 个循环 |

连接分配

接口

| RS485 | CAN | 引脚 |
|-----------|----------|----|
| TxRx-/D B | CANL | 1 |
| TxRx+/D A | CANH | 2 |
| +24 V DC | +24 V DC | 3 |
| 整合规范文档 | 整合规范文档 | 4 |

订购

订购表格

| 特征 | 订单数据 | 规格 | 补充 |
|--------|-------|------------------------|-----|
| 接口/协议 | CAN | CANopen | |
| | S3/09 | A RS485/SIKONETZ5 | |
| 空心轴/直径 | 20 | B 直径20 mm | |
| | ... | RH12, RH14, RH15, RH16 | 减径套 |
| 中间板 | OZP | C 无 | |
| | ZP04 | | |
| | ZP09 | 匹配 DA09S | |
| 防护等级 | IP53 | D IP53 | |
| | IP65 | IP65 | |
| 软件 | S | E 标准软件 | |
| | SW05 | 与 AP04-SN5 兼容 | |

订购号

AP05 - - - - - - EX -

A B C D E

供货范围: AP05, 安装说明

附件:

变径套 RH09
 气动夹板 KP09P
 夹板 KPE04
 电池单元 ZB1027
 简易触摸控制 ETC5000
 延长线 KV04S1
 对应插头总览
 配套插头, 4针, 插槽
 配套插头, 4针, 插头
 总线连接器, 4针, 插头

www.siko-global.com
 www.siko-global.com
 www.siko-global.com
 www.siko-global.com
 www.siko-global.com
 www.siko-global.com
 www.siko-global.com
 订购号 84209
 订购号 84210
 订购号 BAS-0005